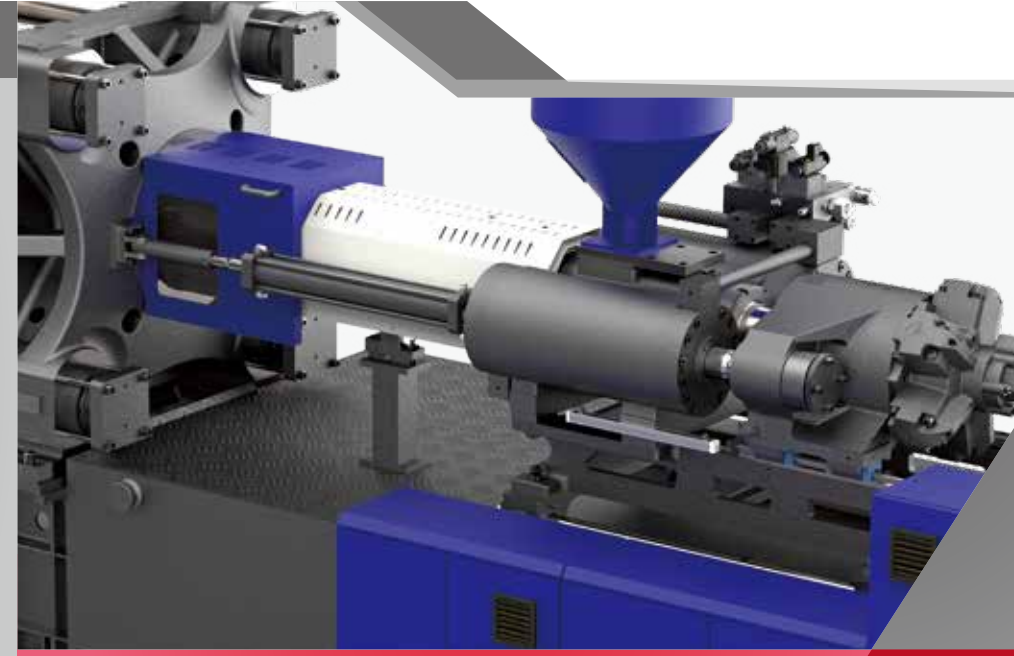


HAITIAN PLASTICS MACHINERY GROUP CO., LTD
No.1688, Haitian Road, Xiaogang, Beilun, Ningbo, Zhejiang,
China 315801
+ 86-574-8617 7005 (China)
+ 86-574-8617 7242 (International)
haitian@mail.haitian.com
www.haitianpm.com

NINGBO HAITIAN HUAYUAN MACHINERY CO.,LTD.
No.1, Nanhuan Road, Export Processing Zone, Beilun,
Ningbo, Zhejiang, 315806 P.R. China
+86-574-8617 7242
+86-574-8622 1864
haitian@mail.haitian.com
www.haitianpm.com



ŞARTNAME

SE



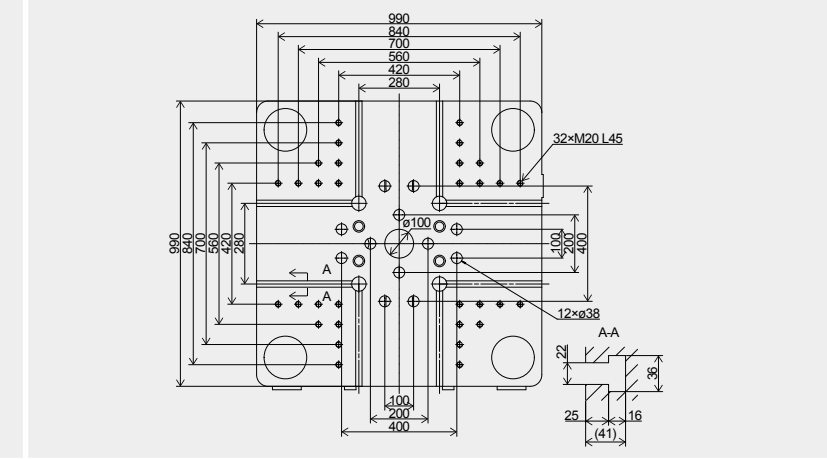
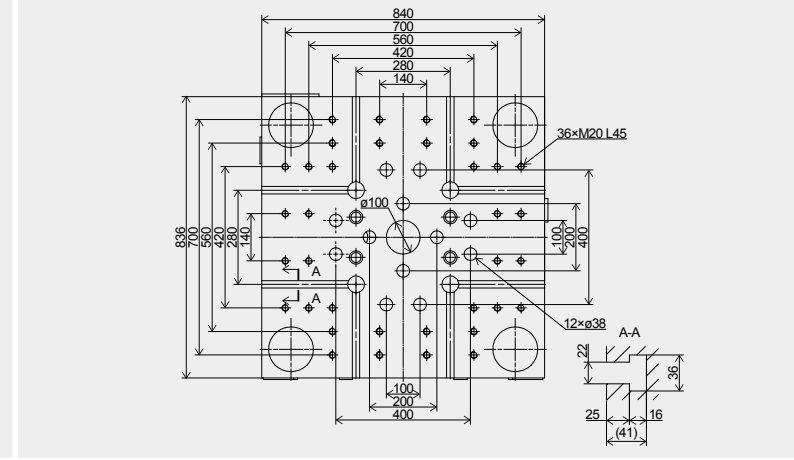
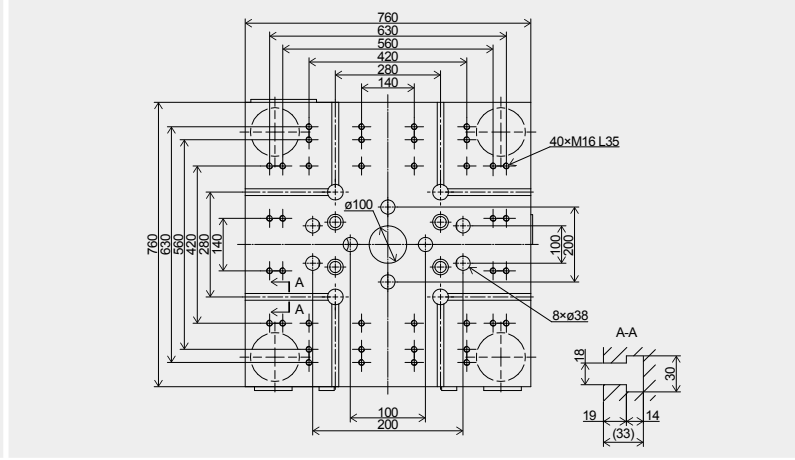
HAITIAN MAIII/SE SERİ

Enerji tasarruflu servo enjeksiyon makineleri
900-14,000kN

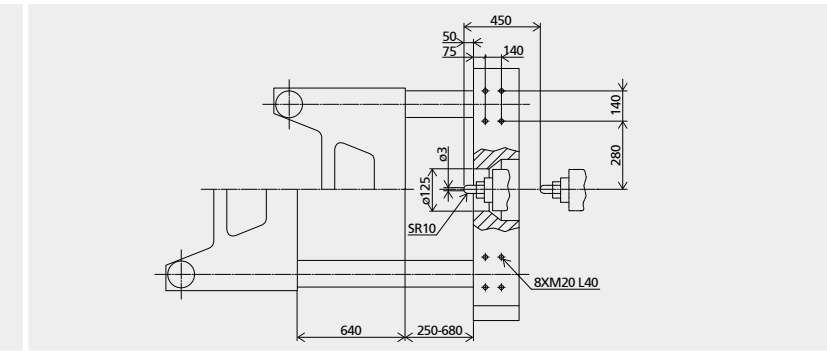
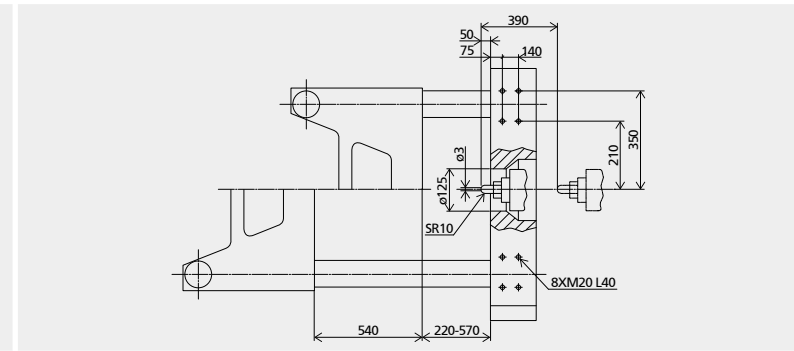
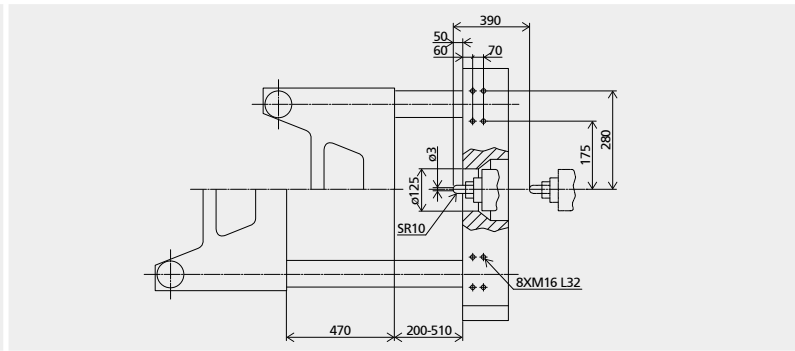


		MA2000III/1000SE			MA2600III/1350SE			MA3200III/1800SE		
		A	B	C	A	B	C	A	B	C
ENJEKSİYON ÜNİTESİ										
Vida Çapı	mm	50	55	60	55	60	65	60	65	70
Vida Boy/Çap oranı	L/D	22	20	18.3	22	20	18.3	21.7	20	18.6
Teorik enjeksiyon hacmi	cm ³	496	601	715	617	735	862	848	995	1154
Enjeksiyon Kapasitesi (PS)	g	452	546	650	562	668	785	771	905	1050
Enjeksiyon Oranı	g/s	190	230	274	240	286	335	304	357	414
Enjeksiyon Basıncı	MPa	213	176	147	213	178	152	211	181	155
Plastikleşme Hızı (GPPS) ①	g/s	24.1	29.6	33.8	31.8	37.7	41.9	41.7	47.2	55.5
Plastikleşme Hızı (HDPE) ②	g/s							75.2	84.6	98.7
Vida Devir Hızı	rpm		0-195			0-205			0-235	
MENGENE ÜNİTESİ										
Kilitleme Gücü	kN		2000			2600			3200	
Mengene Stroğu	mm		470			540			640	
Kolonlar Arası Mesafe (HxV)	mm		510x510			570x570			680x680	
Max.Kalıp Kalınlığı	mm		510			570			680	
Min.Kalıp Kalınlığı	mm		200			220			250	
İtici Stroğu	mm		140			150			160	
İtici Gücü	kN		62			62			62	
DİĞERLERİ										
Pompa motor Gücü	kW		32			37			45	
Isıtma Gücü	kW		18.6			21.25			25.45	
Makina Boyutları (LxWxH)	m		5.43x1.37x2.18			6.23x1.55x2.25			6.73x1.80x2.36	
Makina Ağırlığı	t		6.6			8.8			13.2	
Mal Hazne Kapasitesi	kg		50			50			50	
Yağ Tankı Kapasitesi	l		295			410			510	

Plaka Ebatları
Hareketli Plaka



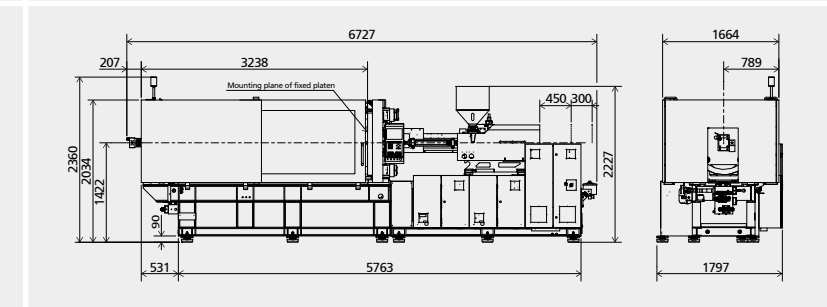
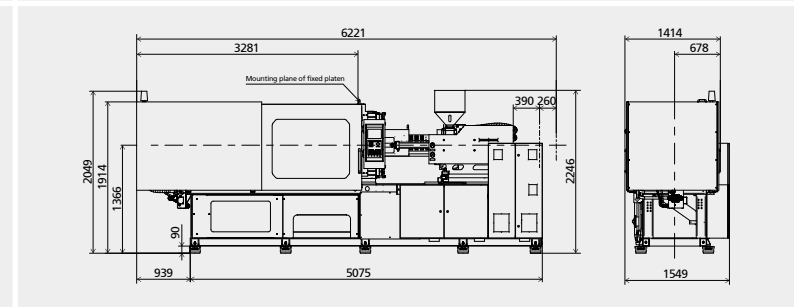
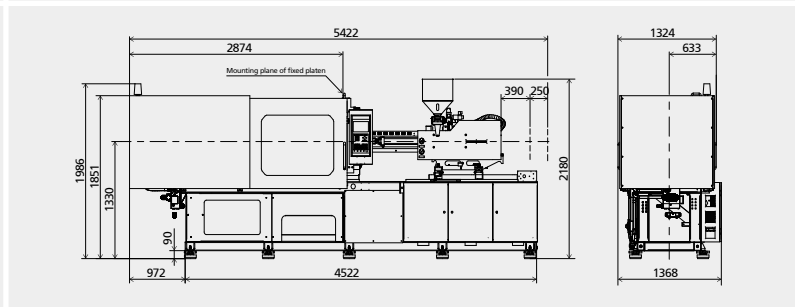
Plaka Ebatları
Robot bağlantı delikleri sabit plakada



Makine boyutları

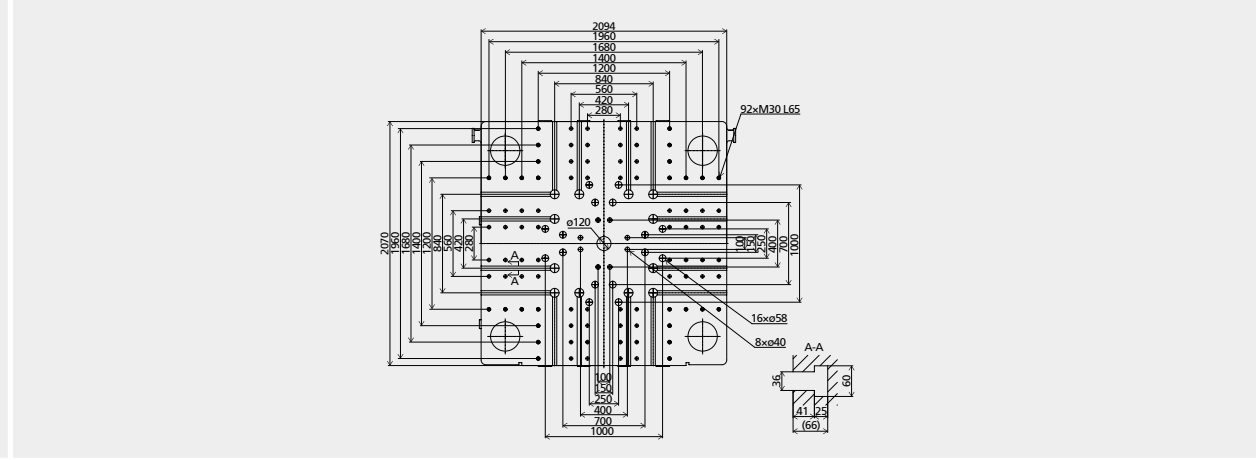
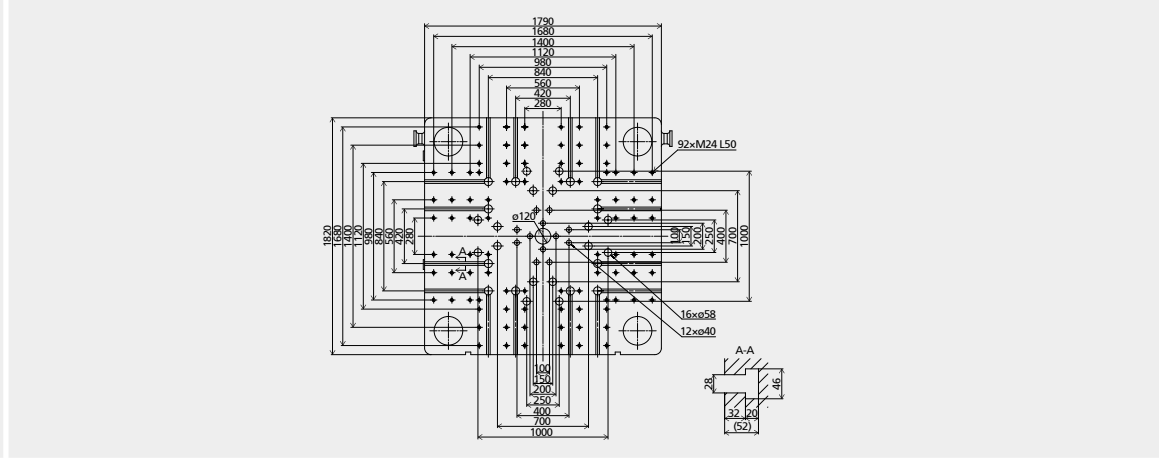
① Plastikleşme kapasitesi (GPPS): 3 bölge vidaların GPPS plastikleşme kapasitesi uygulamasıyla Çin standardı GB / 22530-2010
② Plastikleşme kapasitesi (HDPE): Euromap 19, bariyer vidalarının HDPE plastikleşme kapasitesi uygulaması ile

Daha fazla teknik ilerlemenin bir sonucu olarak değişiklik yapma hakkını saklı tutarız.

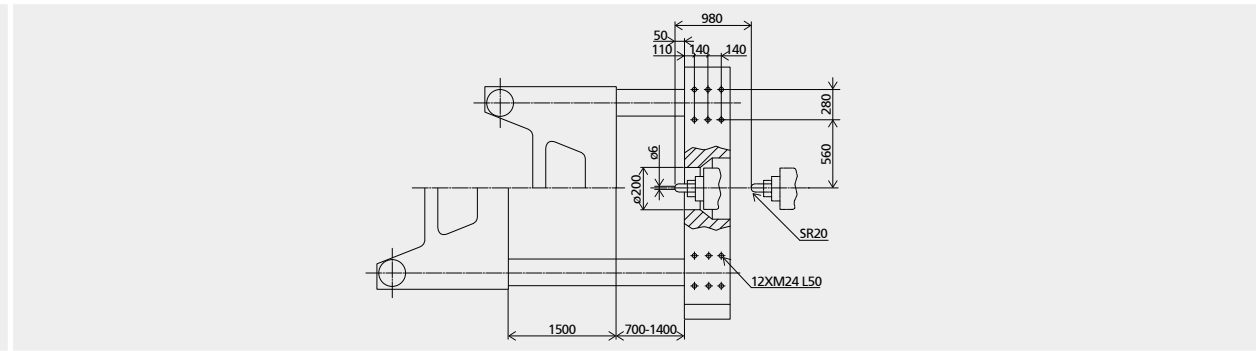
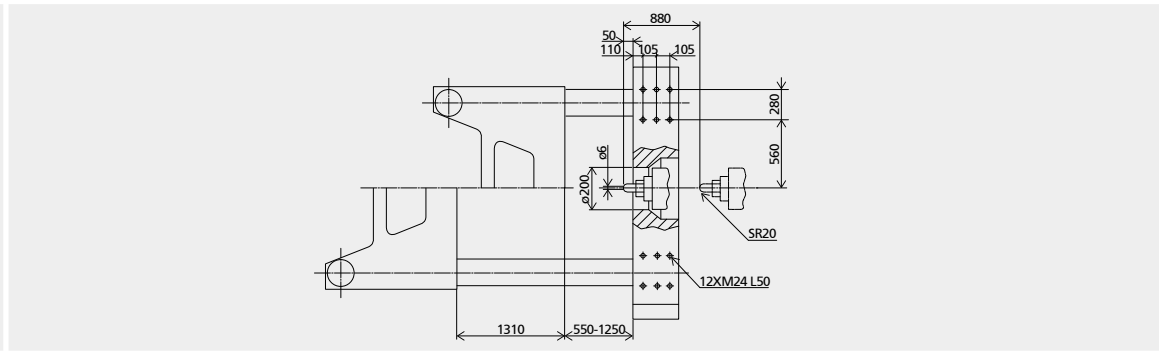


		MA12000III/7950SE				MA14000III/10600SE		
		A	B	C	D	A	B	C
ENJEKSİYON ÜNİTESİ								
Vida Çapı	mm	100	110	120	130	120	130	140
Vida Boy/Çap oranı	L/D	24.2	22	20.2	18.6	24	22.2	20.6
Teorik enjeksiyon hacmi	cm ³	3769	4561	5428	6371	6220	7300	8466
Enjeksiyon Kapasitesi (PS)	g	3430	4151	4940	5797	5660	6643	7704
Enjeksiyon Oranı	g/s	664	803	956	1122	1040	1221	1416
Enjeksiyon Basıncı	MPa	217	179	151	128	174	149	128
Plastikleşme Hızı (GPPS) ①	g/s	95.5	114.6	132.8	152.8	151.8	175.3	199.9
Plastikleşme Hızı (HDPE) ②	g/s	139.5	167.2	190.1	218.7	232.0	256.6	291.8
Vida Devir Hızı	rpm	0-110				0-112		
MENGENE ÜNİTESİ								
Kilitleme Gücü	kN	12000				14000		
Mengene Stroğu	mm	1310				1500		
Kolonlar Arası Mesafe (H×V)	mm	1250×1250				1450×1350		
Max.Kalıp Kalınlığı	mm	1250				1400		
Min.Kalıp Kalınlığı	mm	550				700		
İtici Stroğu	mm	320				350		
İtici Gücü	kN	215				318		
DİĞERLERİ								
Pompa motor Gücü	kW	55+65				70+70		
Isıtma Gücü	kW	81				99		
Makina Boyutları (L×W×H)	m	12.51×2.66×3.05				14.09×3.10×3.13		
Makina Ağırlığı	t	58				85		
Mal Hazne Kapasitesi	kg	100				400		
Yağ Tankı Kapasitesi	l	1150				1360		

Plaka Ebatları
Hareketli Plaka



Plaka Ebatları
Robot bağlantı delikleri sabit plakada



Makine boyutları

① Plastikleşme kapasitesi (GPPS): 3 bölge vidaların GPPS plastikleşme kapasitesi uygulamasıyla Çin standardı GB / 22530-2010
② Plastikleşme kapasitesi (HDPE): Euromap 19, bariyer vidalarının HDPE plastikleşme kapasitesi uygulaması ile

Daha fazla teknik ilerlemenin bir sonucu olarak değişiklik yapma hakkını saklı tutarız.

